

仕様	
アンテナ型式	容量接地式 1/4λ型ホイップアンテナ
型名	SBR-150-1A-09   SBR-150-1B-09   SBR-150-1B-09(7m)   SBR-150S-7-09
使用周波数	140~170MHz帯の指定周波数
入力インピーダンス	公称50Ω
VSWR	中心周波数にて1.5以下
利得	公称2.15dB   公称-3dB(λ/4ホイップ比)
指向性	垂直偏波・水平面内公称無指向性
耐電圧	給電点にて乾燥時、AC1000Vを1分間加え異常ないこと
絶縁抵抗	給電点にて乾燥時、DC500Vにて500MΩ以上
端末コネクタ	アタッチメントコネクタ
ケーブル	3D-2V 5m   5D-2V 5m   5D-2V 7m   3D-2V 2m
質量	約0.5kg   約0.8kg   約0.8kg   約0.3kg
取付方法	両面テープ接着式ルーフトップ取付
用途	移動局車載用
付属品	コードホルダー 3個   取扱説明書 1部   コードホルダー 3個   M-P型接栓 1個   取扱説明書 1部

アンテナ型式	容量接地式 1/4λ型ホイップアンテナ			容量接地式 3/4λ型ホイップアンテナ
型名	SBR-450-1A-09   SBR-450-1B-09   SBR-900A-09   SBR-900B-09   SBR-900A(R)-09   HSB-900B-1-09			
使用周波数	330~470MHz内の指定周波数	834~915MHz		
入力インピーダンス	公称50Ω			
VSWR	中心周波数にて1.5以下	使用周波数帯域内 1.5以下	使用周波数帯域内 1.9以下	
利得	公称2.15dB			公称4.65dB
指向性	垂直偏波・水平面内公称無指向性			
耐電圧	給電点にて乾燥時、AC1000Vを1分間加え異常ないこと			
絶縁抵抗	給電点にて乾燥時、DC500Vにて500MΩ以上			
給電部接続	アタッチメントコネクタ N-P型接栓(分割式)			
ケーブル	3D-2V 5m   5D-2V 5m	3D-2V 5m   5D-2V 5m   3D-2V 5m   5D-2V 5m		
質量	約0.5kg   約0.7kg	約0.5kg   約0.7kg   約0.6kg   約0.7kg		
取付方法	両面テープ接着式ルーフトップ取付			
用途	移動局車載用			
付属品	コードホルダー 3個   取扱説明書 1部	コードホルダー 3個   六角棒スナバ 1個   取扱説明書 1部	コードホルダー 3個   取扱説明書 1部	

型名	SBR-BA3-09   SBR-BA5-09   SBR-900A-09基部   SBR-900B-09基部
入力インピーダンス	50Ω
アンテナ取付部接続	M6ねじ
取付場所	ルーフトップ
耐電圧	給電点にて乾燥時、AC1000Vを1分間加え異常ないこと
絶縁抵抗	給電点にて乾燥時、DC500Vにて500MΩ以上
端末コネクタ	アタッチメントコネクタ
ケーブル	3D-2V 5m   5D-2V 5m   3D-2V 5m   5D-2V 5m
質量	約0.5kg   約0.7kg
付属品	コードホルダー 3個   取扱説明書 1部

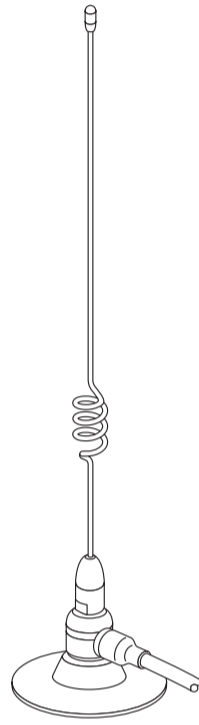
情報通信が仕事です。  
**日本アンテナ株式会社**  
 本社/〒116-8561 東京都荒川区西尾久7-49-8 ☎(03)3893-5221(大代)  
 ※製品改良のため、仕様、外観の一部を予告なく変更することがあります。  
 CM-P500-J21-03 平成21年10月

## 日本アンテナ 取扱説明書

このたびは、日本アンテナの車載用ホイップアンテナをお求めいただきまして誠にありがとうございます。  
 ご使用前にこの「取扱説明書」をよくお読みの上、正しくお使いください。  
 お読みになった後は、いつでも見られるところに必ず保存してください。また、正しく安全にお使いいただくため、ご使用前に必ず「安全上のご注意」をごらんください。

### 平成21年 保安基準適合製品

第18条細目告示第2節第100条の4項に適合した製品です。



RoHS指令対応製品

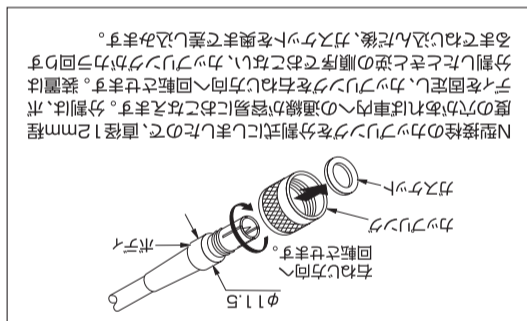
## 車載用 ホイップアンテナ

### 両面テープ接着式

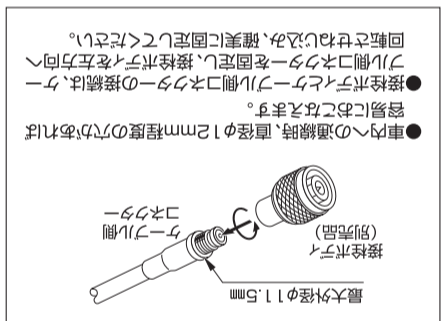
種類	仕様	型名
容量接地式	150MHz帯	SBR-150-1A-09
		SBR-150-1B-09
		SBR-150S-7-09
	400MHz帯	SBR-150-1B-09(7m)
		SBR-450-1A-09
		SBR-450-1B-09
800MHz帯	SBR-900A-09	
	SBR-900B-09	
容量接地式高利得型	800MHz帯	HSB-900B-1-09
地線取付式	800MHz帯	SBR-900A(R)-09
基部	SBR-BA3-09	
	SBR-BA5-09	
	SBR-900A-09基部	
	SBR-900B-09基部	
	SBR-900B-09基部	

### ■特長

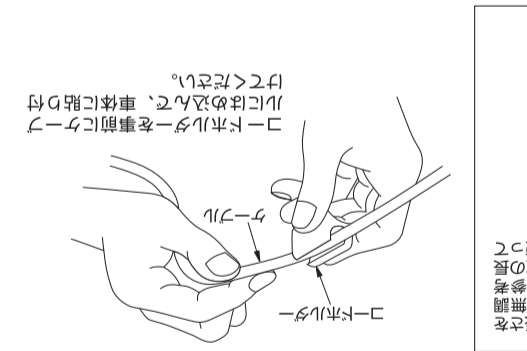
- 車体と容量的に結合されたホイップアンテナです。
- 取付けは、裏面の両面接着テープの保護紙をはがし、ルーフトップに取付けて、ご使用ください。
- ベース板は、耐食アルミにアルマイト処理加工を施していますので、耐久性に優れています。
- 給電ケーブルには低損失の5D-2V、3D-2Vを使用しております。用途によりお選びください。



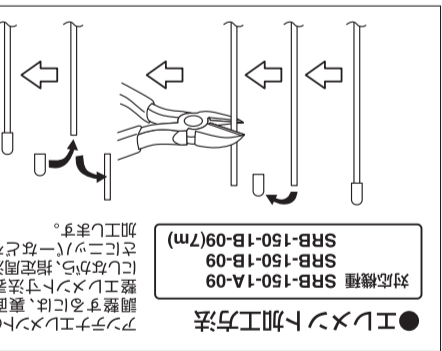
●N型分割式接続の使用



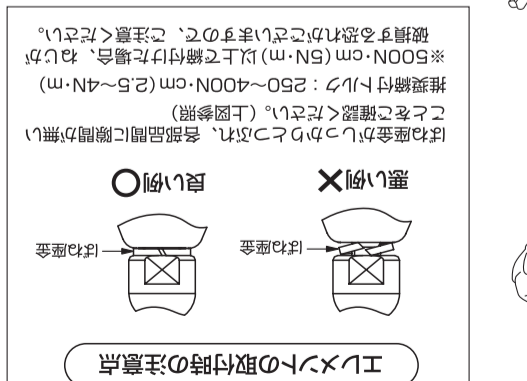
●アタッチメント方式コネクタの使用



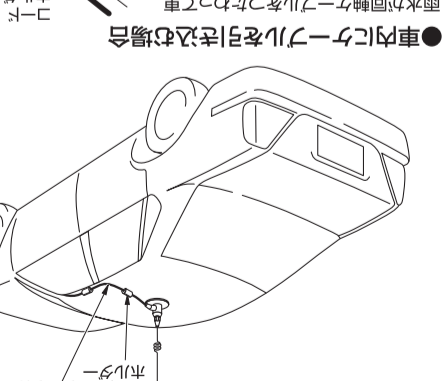
- コーホルダーの取付注意
- 取付面を貼る前に、水濡れなどを綺麗に拭き取ってください。
  - 取付は、基部から出来るだけ離し、ケーブルの負荷がコトから取付てくたさい。
  - 両面テープの剥離後、5~6時間かけてください。



- エレメント加工方法
- エレメントの長さ調整する際は、裏面の無調整する箇所は避けてください。  
 エレメントの長さ調整は、エレメントの両端を調整してください。  
 エレメントの長さ調整は、エレメントの両端を調整してください。



- エレメントの取付時の注意
- エレメントの取付は、両面テープの保護紙を剥離し、アンテナはなるべく自動車の屋根の中央の位置に取付けてください。



- エレメントの取付時の注意
- エレメントの取付は、両面テープの保護紙を剥離し、アンテナはなるべく自動車の屋根の中央の位置に取付けてください。

この製品の保証期間は、商品お引き渡しの日から1年間です。保証期間内に取扱説明書の記載事項に従って正  
 常使用状況で故障した場合、ご購入店または弊社支店営業所へお問い合わせください。

### 取付の注意

- コーホルダーの取付は、コーホルダーに傷がつかないように5N以内の力で取り取ってください。
- アンテナの先端が地上2m未満の場合は、先端が屋根の隙間や内側に落ちないように取付けてください。
- アンテナの先端が地上2m未満の場合は、先端が屋根の隙間や内側に落ちないように取付けてください。
- アンテナの先端が地上2m未満の場合は、先端が屋根の隙間や内側に落ちないように取付けてください。
- アンテナの先端が地上2m未満の場合は、先端が屋根の隙間や内側に落ちないように取付けてください。
- アンテナの先端が地上2m未満の場合は、先端が屋根の隙間や内側に落ちないように取付けてください。
- アンテナの先端が地上2m未満の場合は、先端が屋根の隙間や内側に落ちないように取付けてください。
- アンテナの先端が地上2m未満の場合は、先端が屋根の隙間や内側に落ちないように取付けてください。
- アンテナの先端が地上2m未満の場合は、先端が屋根の隙間や内側に落ちないように取付けてください。
- アンテナの先端が地上2m未満の場合は、先端が屋根の隙間や内側に落ちないように取付けてください。

### 取付の注意事項

- 比較的大きな車種への取付けは避け、エレメントが破損する場合があります。
- 台風の後の後や積雪の後などは、アンテナや取付金具に異物や異状が生じている場合があります。そのままだと破損し、修理が必要となります。
- 雷が鳴りだしたら、アンテナやケーブルには触れないでください。感電の原因となります。

- 番号は行を強制したり指示する内容を告げるものです。図の中に具体的な指示内容が描かれています。
- 番号は禁止の行為であることを告げるものです。図の中や近くに具体的な禁止内容が描かれています。
- ▽番号は注意(注意・警告を含む)を促す内容があることを告げるものです。図の中に具体的な注意内容(左図の場合)は警告または注意が描かれています。
- △番号は注意(注意・警告を含む)を促す内容があることを告げるものです。図の中に具体的な注意内容(左図の場合)は警告または注意が描かれています。

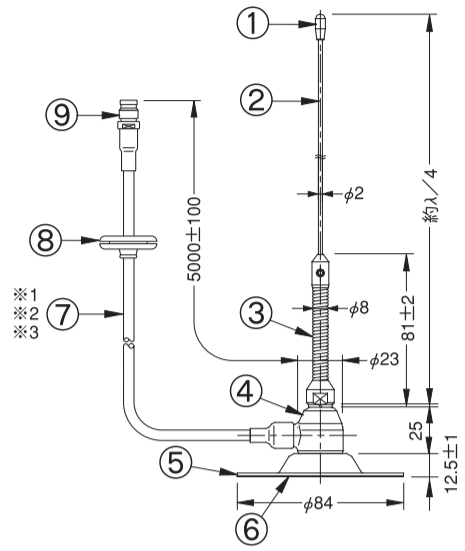
- この「安全上のご注意」「取扱説明書」および製品へ表示では、製品を安全に正しくお使いいただき、お便りになる方や他の人の危害や財産への損害を未然に防止するために、いろいろな注意表示をしております。その表示と意味は次のようにしております。内容をよく理解してから本文をお読みください。

### 安全上のご注意

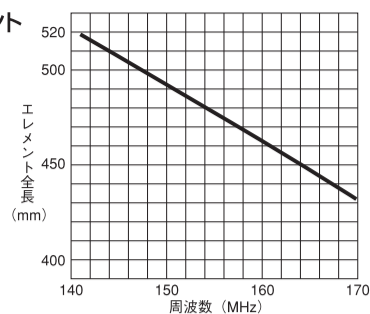
各部の名称

- SBR-150-1A-09
- SBR-150-1B-09
- SBR-150-1B-09(7m)

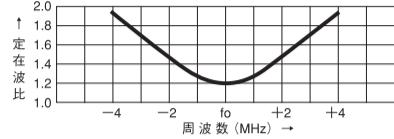
単位：mm



●エレメント寸法表



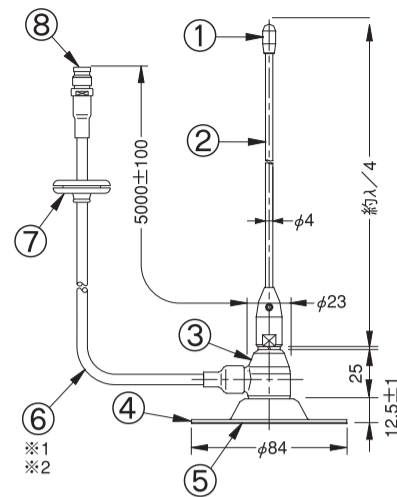
●周波数特性



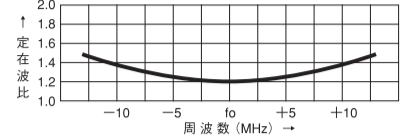
部番	名称	個数	材質・処理
1	トップ	1	EPDM
2	エレメント	1	SUS
3	スプリング	1	PP他
4	給電部	1	フェライト
5	ベース板	1	EPDM
6	接着シート	1	AES
7	給電ケーブル	5m	(※1)3D-2V (※2)5D-2V
8	グロメット	7m	(※3)5D-2V
9	アタッチメントコネクタ	1	EPDM

- SBR-450-1A-09
- SBR-450-1B-09

単位：mm



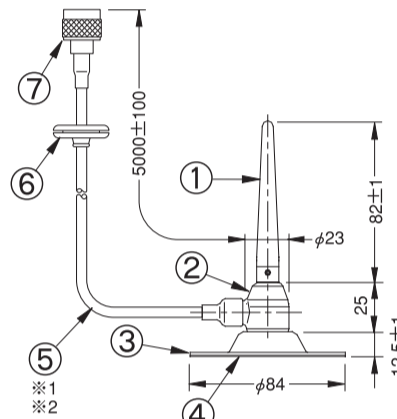
●周波数特性



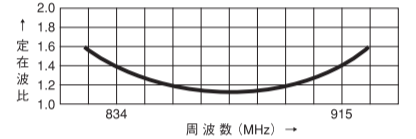
部番	名称	個数	材質・処理
1	トップ	1	EPDM
2	エレメント	1	SUS
3	給電部	1	PP他
4	ベース板	1	A1050
5	接着シート	1	
6	給電ケーブル	5m	(※1)3D-2V (※2)5D-2V
7	グロメット	1	EPDM
8	アタッチメントコネクタ	1	

- SBR-900A-09
- SBR-900B-09

単位：mm



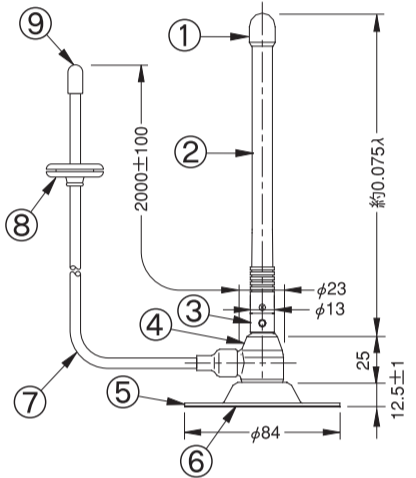
●周波数特性



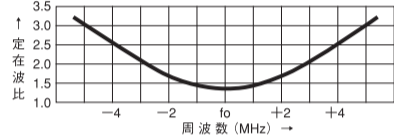
部番	名称	個数	材質・処理
1	エレメント	1	PP他
2	給電部	1	PP他
3	ベース板	1	A1050
4	接着シート	1	
5	給電ケーブル	5m	(※1)3D-2V (※2)5D-2V
6	グロメット	1	EPDM
7	N-P型接栓(分断式)	1	

- SBR-150S-7-09

単位：mm



●周波数特性

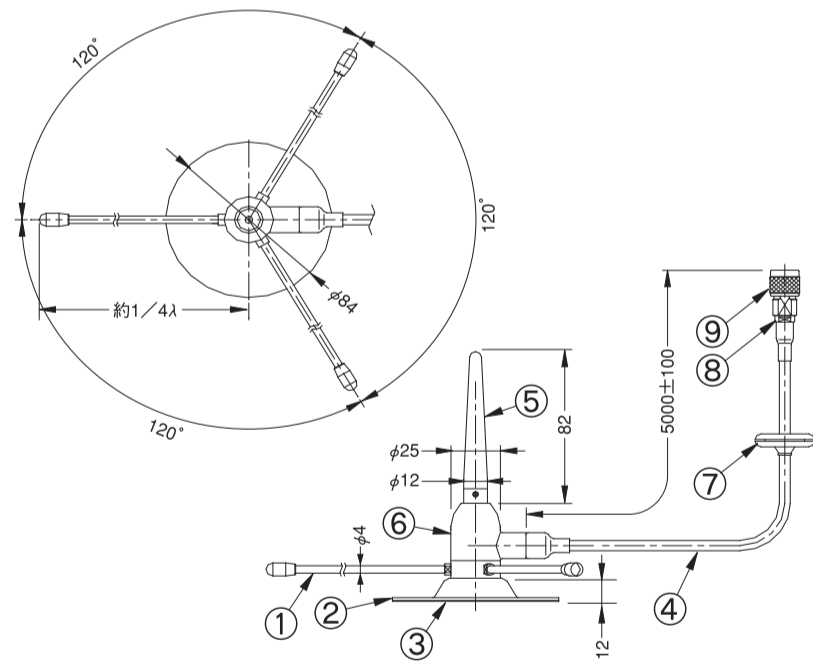


部番	名称	個数	材質・処理
1	トップ	1	ABS
2	エレメント部	1	エラストマー
3	エレメントプラグ	1	C3604-MBCr
4	給電部	1	PP他
5	ベース板	1	A1050
6	接着シート	1	
7	給電ケーブル	5m	3D-2V
8	グロメット	1	EPDM
9	ケーブル端キャップ	1	PVC

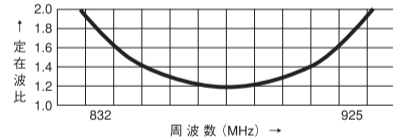
各部の名称

- SBR-900A(R)-09

単位：mm



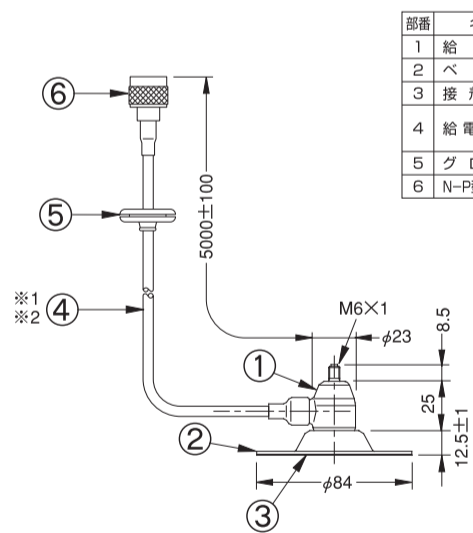
●周波数特性



部番	名称	個数	材質・処理
1	地線	3	SUS
2	ベース	1	A1050Pアルマイト
3	接着シート	1	
4	給電ケーブル	1	3D-2V
5	エレメント	1	PP他
6	給電部	1	PP他
7	グロメット	5m	EPDM
8	アタッチメントコネクタ	1	
9	TNC-P型接栓	1	

- SBR-900A-09基部
- SBR-900B-09基部

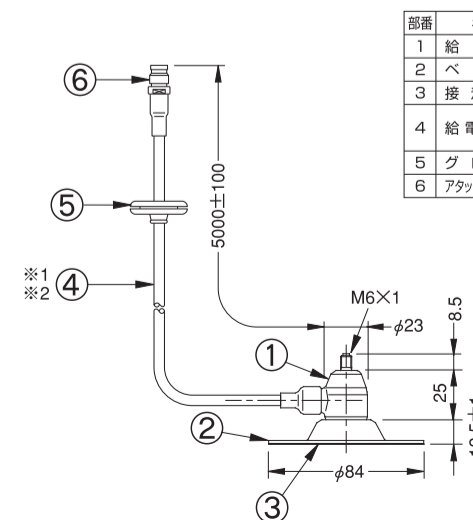
単位：mm



部番	名称	個数	材質・処理
1	給電部	1	PP他
2	ベース板	1	A1050
3	接着シート	1	
4	給電ケーブル	5m	(※1)3D-2V (※2)5D-2V
5	グロメット	1	EPDM
6	N-P型接栓(分断式)	1	

- SBR-BA3-09
- SBR-BA5-09

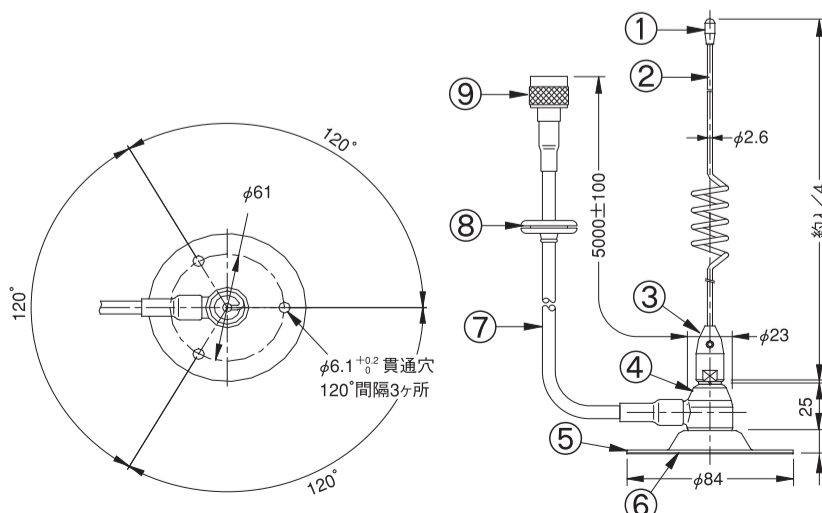
単位：mm



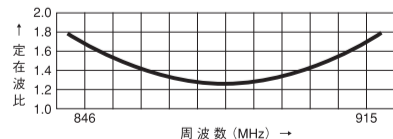
部番	名称	個数	材質・処理
1	給電部	1	PP他
2	ベース板	1	A1050
3	接着シート	1	
4	給電ケーブル	5m	(※1)3D-2V (※2)5D-2V
5	グロメット	1	EPDM
6	アタッチメントコネクタ	1	

- HSB-900B-1-09

単位：mm



●周波数特性



部番	名称	個数	材質・処理
1	トップ	1	EPDM
2	エレメント部	1	SUS
3	エレメントプラグ	1	C3604-MBCr
4	給電部	1	PP他
5	ベース板	1	A1050
6	接着シート	1	
7	給電ケーブル	5m	5D-2V
8	グロメット	1	EPDM
9	N-P型接栓(分断式)	1	